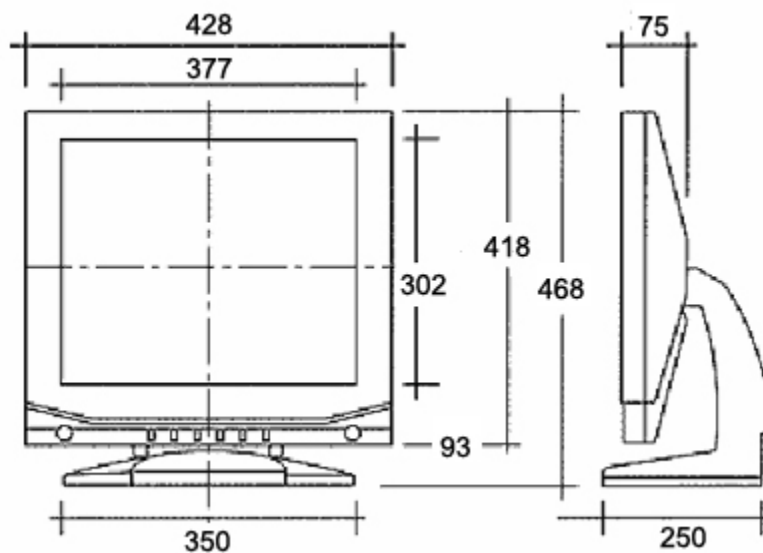


## LCD 19" 4/3 Multimediale – Samsung



<b>Risoluzione</b>	1280x1024 a 75Hz
<b>Dimensioni (L x P x H)</b>	428 x 75 x 418 mm Senza base da tavolo
<b>Base</b>	350 x 250 x 50 mm
<b>Peso</b>	5,8 Kg – con base
<b>Input</b>	VGA, S-VGA-Video, Scart, RF Antenna



**ITALVIDEO**  
SERVICE

**ITALVIDEO SERVICE S.r.l.**

Via E.Fermi, 38 - 24040 Filago (BG)

Tel. +39 035 9000442 r.a.

Fax +39 035 4997416

info@italvideo.it

www.italvideo.it